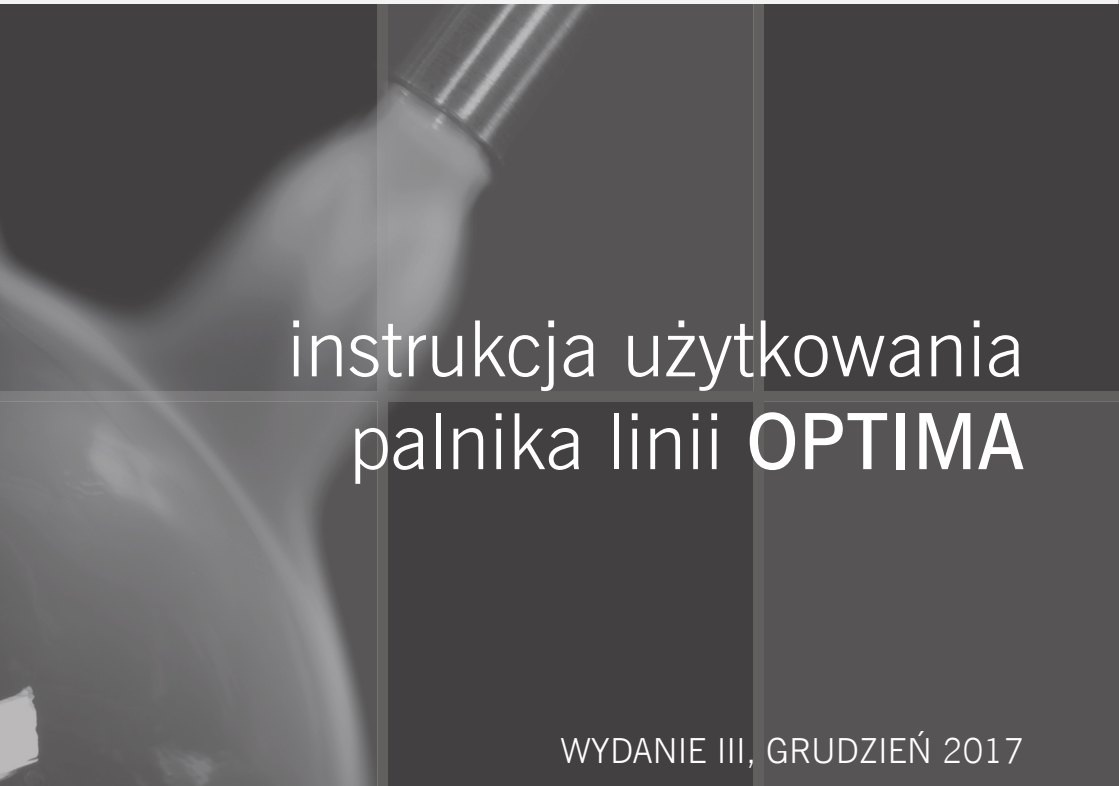




9001:2008  
14001:2004



instrukcja użytkowania  
palnika linii **OPTIMA**

WYDANIE III, GRUDZIEŃ 2017

Instrukcja obsługi stanowi podstawowe wyposażenie palnika, z której treścią należy się zapoznać przed jego zainstalowaniem, uruchomieniem i użytkowaniem.

W przypadku niezrozumienia instrukcji lub wątpliwości należy skontaktować się z producentem.



**PPUH KOMA Sp. z o.o.**

ul. Kukułcza 1  
Wilkanowo k/Zielonej Góry  
66-008 Świdnica  
POLAND

**Tel:** (+48) 68 327 33 07

**Fax:** (+48) 68 329 91 13

koma@koma.zgora.pl  
sprzedaz@koma.zgora.pl  
www.koma.zgora.pl

**Dział Techniczny**

**Tel:** (+48) 68 327 33 07 wew. 31, (+48) 697 722 404  
serwis@koma.zgora.pl

## Spis treści

1. Przeznaczenie palnika OPTIMA . . . . .	4
2. Budowa palnika OPTIMA . . . . .	4
3. Budowa palnika cyklonowego. . . . .	6
4. Objasnienie oznakowania. . . . .	7
5. Urzadzenia zabezpieczajace . . . . .	7
6. Wyposazenie palnika. . . . .	7
7. Zuzycie gazu palnika OPTIMA . . . . .	7
8. Przygotowanie palnika do pracy. . . . .	8
9. Instrukcja obslugi palnika. . . . .	8
10. Instrukcja bezpieczenstwa. . . . .	8
11. Naprawy. . . . .	9
12. Warunki gwarancji . . . . .	9
<b>Karta gwarancyjna . . . . .</b>	<b>12</b>
<b>Rys. 1. Budowa palnika OPTIMA . . . . .</b>	<b>5</b>
<b>Rys. 2. Dyfuzor, dysza, taczniak . . . . .</b>	<b>5</b>
<b>Rys. 3. Budowa palnika cyklonowego . . . . .</b>	<b>6</b>
<b>Rys. 4. Zestaw palnika cyklonowego ZLC1 . . . . .</b>	<b>7</b>
<b>Tabela 1. Podstawowe czesci skladowe palnika OPTIMA . . . . .</b>	<b>4</b>
<b>Tabela 2. Laczniaki palnika Optima . . . . .</b>	<b>4</b>
<b>Tabela 3. Podstawowe czesci skladowe palnika cyklonowego . . . . .</b>	<b>6</b>
<b>Tabela 4. Wymienne koncowki cyklonowe . . . . .</b>	<b>6</b>
<b>Tabela 5. Parametry pracy palnika OPTIMA . . . . .</b>	<b>7</b>

## 1. Przeznaczenie palnika OPTIMA

- układanie pap termozgrzewalnych,
- artystyczne gięcie na gorąco elementów metalowych,
- rozmrażanie różnych przedmiotów,
- wypalanie artystyczne drewna,
- opalanie farb olejnych, lakierów, kitu itp.,
- spawanie tworzyw sztucznych, termoplastycznych,
- oczyszczanie z lodu schodów i chodników,
- opalanie tusz zwierzęcych,
- inne operacje, do realizacji których wymagana jest skoncentrowana energia cieplna.

Ręczny palnik cyklonowy znajduje zastosowanie do lutowania miękkiego i twardego, miedzianych elementów instalacji, jak również innych prac lutowniczych.


## 2. Budowa palnika OPTIMA

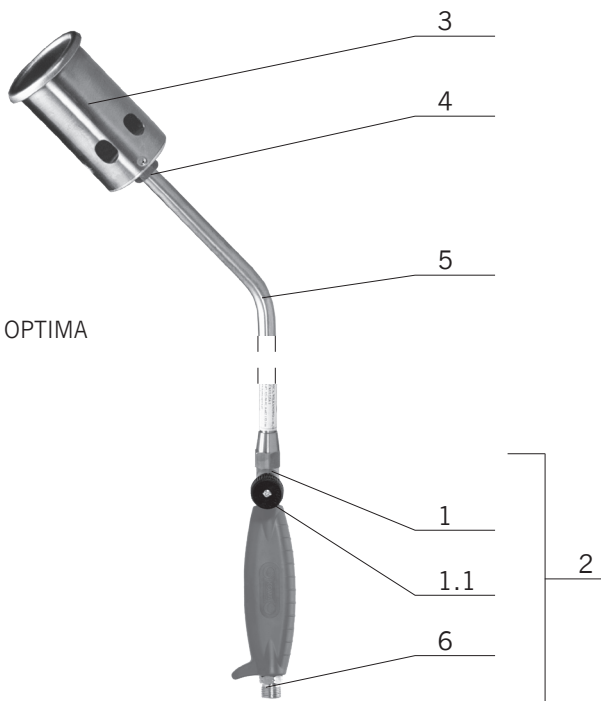
Ogólny widok palnika przedstawiony jest na rys.1. Nazwy podstawowych części składowych palnika zestawione są w tabeli 1.

**Tabela 1.** Podstawowe części składowe palnika OPTIMA

pozycja wg rys. nr 1	nazwa	nr indeksu
1	korpus z zaworem	-
1.1	zawór odcinający	-
2 (1+1.1+6)	rękojeść	PP00368
3	dyfuzor	PP00181
4	dysza	PP00225
5	łącznik	tabela 2
6	końcówka łącznika	PP00025

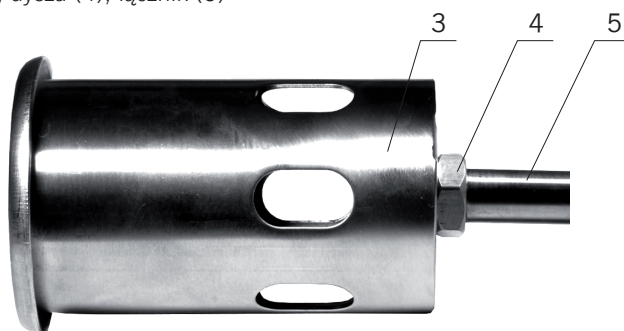
**Tabela 2.** Łączniki palnika Optima

	Nr indeksu
łącznik OPTIMA L200	PP00224
łącznik OPTIMA L500	PP00227
łącznik OPTIMA L600	PP00229
łącznik OPTIMA L700	PP00231



Rys. 1. Budowa palnika OPTIMA

Rys. 2. Dyfuzor (3), dysza (4), łącznik (5)



### 3. Budowa palnika cyklonowego

Ogólny widok palnika cyklonowego przedstawiony jest na rys. 3. Nazwy podstawowych części składowych palnika zestawione są w tabeli 3.

Tabela 3. Podstawowe części składowe palnika cyklonowego

pozycja wg rys. nr 1	nazwa	Nr indeksu
1	korpus z zaworem	-
1.1	zawór odcinający	-
2 (1+1.1+6)	rękojeść	PP00368
3	dysza	tabela 4
4	przyłącze	
5	łącnik	
6	końcówka łącznika	PP00025

Rys. 3. Budowa palnika cyklonowego

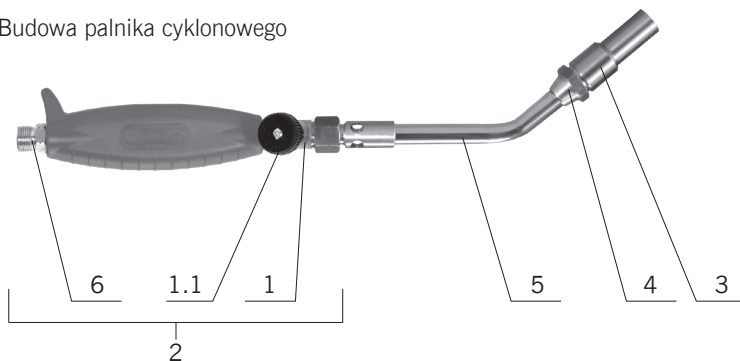




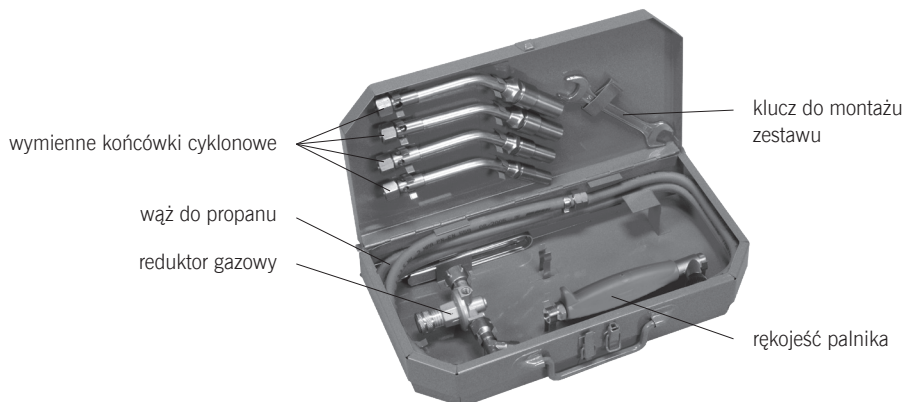


Tabela 4. Wymienne końcówki cyklonowe

			
Ø12	Ø14	Ø17	Ø20
PP00192	PP00191	PP00190	PP00189



Rys. 4. Zestaw palnika cyklonowego ZLC1

#### 4. Objaśnienie oznakowania

Na rękojeści palnika naniesione są następujące oznakowania:

**KOMA** znak firmowy producenta

**P** kod literowy określający rodzaj stosowanego gazu palnego (P= skroplone gazy złączką G3/8L, propan-butan w formie gazowej)

#### 5. Urządzenia zabezpieczające

Do prawidłowego działania poszczególnych odmian palnika OPTIMA lub palnika cyklonowego i ich bezpiecznej eksploatacji nie są wymagane urządzenia zabezpieczające.

#### 6. Wyposażenie palnika

**wąż gumowy** - tłoczny do propan-butanu (PN-EN ISO 3821/PN-EN 559) o barwie pomarańczowej, średnicy wewnętrznej 6,3 mm i długości 3 m, zamocowany do końcówki rękojeści złączką G3/8L, służący do doprowadzenia gazu od butli z gazem do rękojeści palnika

#### 7. Zużycie gazu palnika OPTIMA

Tabela 5. Parametry pracy palnika OPTIMA

typ dyfuzora	maksymalne ciśnienie gazu propan – butan (Bar)	maksymalne zużycie gazu propan – butan (kg/h)
Ø50	3	do 2,5

**Uwaga:** Palniki są przystosowane do pracy przy maksymalnym ciśnieniu do 3 Bar

## 8. Przygotowanie palnika do pracy

Przed rozpoczęciem pracy z wykorzystaniem palnika OPTIMA, należy wykonać następujące czynności:

- 1). sprawdzić czystość zaworu na butli z propan - butanem,
- 2). sprawdzić stan techniczny uszczelek, uszkodzone uszczelki wymienić na nowe,
- 3). wąż gumowy połączyć przy pomocy osadzonych w nim przyłączy z króćcem wlotowym na rękojeści palnika i z króćcem wylotowym na butli z propan - butanem,
- 4). zamknąć zawór odcinający na rękojeści palnika,
- 5). powoli odkręcić zawór na butli z propan - butanem,
- 6). sprawdzić szczelność połączeń (ulatanianie się gazu palnego z nieszczelnych połączeń objawia się charakterystycznym zapachem),
- 7). odkręcić zawór na rękojeści palnika i zapalić gaz,
- 8). wyregulować żadaną ilość mieszaniny wypływającej z dyszy palnika.

Palnik wyregulowany w sposób opisany w pkt 8 jest przygotowany do eksploatacji.

## 9. Instrukcja obsługi palnika

Palnik powinien być obsługiwany wyłącznie przez osoby, które zapoznały się z niniejszą instrukcją lub osoby przeszkolone przez pracodawcę w zakresie prawidłowej i bezpiecznej eksploatacji.

### Uruchomienie palnika:

- przygotowanie palnika do pracy zgodnie z punktem 8,

### Przerwy w pracy:

- w przypadku krótkich przerw w pracy można zmniejszyć ilość dopływu gazu i pozostawić w bezpiecznym miejscu, na stojaku na krótki okres czasu pod stałą obserwacją,
- w przypadku dłuższych przerw w pracy palnika należy zakręcić zawór odcinający i odłożyć palnik w bezpieczne miejsce.

### Zakończenie pracy palnika:

- zakręcić zawór butlowy,
- odczekać aż zgaśnie płomień palnika,
- zakręcić zawór na rękojeści palnika,
- odkręcić nakrętki przyłączy znajdujących się na końcach węża gumowego, zwinąć wąż i odłożyć wraz z palnikiem w bezpieczne miejsce.

## 10. Instrukcja bezpieczeństwa

- przygotowanie palnika do pracy musi nastąpić zgodnie z pkt. 8 niniejszej instrukcji,
- w przypadku pracy w pomieszczeniach zamkniętych musi być zainstalowana sprawnie działająca wentylacja, w czasie pracy palnika nie wolno kierować płomienia na wąż gumowy doprowadzający propan-butan do rękojeści palnika ani na butlę z propanem-butanem znajdującą się na stanowisku pracy,
- zabrania się używania palnika w pobliżu zbiorników z paliwem, materiałami łatwopalnymi, materiałami wybuchowymi itp.,



- zabrania się używania palnika pod maską komory silnikowej pojazdów kołowych itp.,
- w przypadku stwierdzenia nieszczelności zaworów lub połączeń elementów palnika, należy zakończyć pracę i usunąć przyczynę nieszczelności,
- szczelności palnika i węża gumowego nie wolno sprawdzać płomieniem,
- palnik i wąż gumowy nie może być poddawany przez dłuższe okresy działaniu promieni słonecznych lub innych źródeł ciepła ze względu na przyspieszenie procesu starzenia elementów gumowych palnika,
- w przypadku stwierdzenia uszkodzeń mechanicznych lub zużytych elementów gumowych należy bezwzględnie dokonać ich zamiany na nowe,
- w czasie przerw w eksploatacji palnika musi on być przechowywany w miejscu wyznaczonym, które spełnia wszystkie wymogi aktualnych przepisów BHP i p-poż.

Przed każdorazowym przystąpieniem do pracy należy sprawdzić stan techniczny palnika (szczelność połączeń, jakość węża i jego przyłączy).

## 11. Naprawy

W przypadku stwierdzenia uszkodzenia którejkolwiek części składowej palnika, należy wymienić ją na nową (produkcji KOMA).

Zabronione jest stosowanie części zamiennych wykonanych we własnym zakresie lub pochodzących od innych dostawców (w przeciwnym razie reklamacja nie będzie uwzględniana).

## 12. Warunki gwarancji

1. [Gwarant] Gwarancji udziela KOMA Sp. z o.o. z siedzibą w Wilkanowie ul. Kukuczka 1, 66-008 Świdnica, wpisana do rejestru przedsiębiorców Krajowego Rejestru Sądowego, której akta rejestrowe prowadzi Sąd Rejonowy w Zielonej Górze pod numerem KRS: 0000137191, posiadająca kapitał zakładowy w wysokości 50 000,00 zł, opłacony w całości, oraz nr NIP: 929-010-08-60 [dalej „Gwarant”].
2. [Gwarancja] W zakresie i na zasadach przewidzianych w niniejszych Warunkach Gwarancji – Gwarant udziela Gwarancji prawidłowego działania sprzętu wyprodukowanego przez Gwaranta, używanego zgodnie z jego przeznaczeniem i zasadami używania, określonymi w instrukcji obsługi oraz zobowiązuje się do bezpłatnego usunięcia wad fizycznych, wynikłych z przyczyn tkwiących w sprzęcie, które zostaną ujawnione i zostaną zgłoszone przed upływem terminu gwarancji [dalej „Gwarancja”].
3. [Termin Gwarancji] Termin Gwarancji wynosi 2 lata od chwili przejęcia towaru przez Kupującego od Producenta lub jego partnera handlowego. Po upływie gwarancji Gwarant świadczy odpłatnie usługi serwisowe.
4. [Zakres terytorialny gwarancji] Gwarancja dotyczy wyłącznie sprzętu kupionego na terytorium Rzeczypospolitej Polskiej i obowiązuje wyłącznie na terytorium Rzeczypospolitej Polskiej.
5. [Podstawa skorzystania z Gwarancji] Uprawnionym z Gwarancji jest właściciel sprzętu, posiadający niniejszą Kartę Gwarancyjną oraz dowód zakupu sprzętu, przy czym prawidłowe wypełnienie Karty Gwarancyjnej przez sprzedawcę, obejmujące typ i numer seryjny (jeśli posiada) sprzętu, datę sprzedaży oraz pieczęć i podpis sprzedawcy jest traktowane jako dowód zakupu. Gwarant nie jest związany jakimikolwiek zmianami doko-



nanymi bez jego zgody w treści Karty Gwarancyjnej, w szczególności w treści Warunków Gwarancji. Nie dotyczy to jedynie wypełnienia przez sprzedawcę odpowiednimi danymi, przeznaczonych do tego pól Karty Gwarancyjnej.

6. [Zgłoszenie wady] Wystąpienie wady fizycznej sprzętu należy zgłosić telefonicznie do Centrum Serwisowego Gwaranta, pod numerami telefonów: 68 327 33 07; 697 722 404 lub poprzez przesłanie wypełnionego formularza, zamieszczonego na stronie internetowej Gwaranta: [www.koma.zgora.pl](http://www.koma.zgora.pl). W każdym przypadku niezwłocznie po ujawnieniu wady fizycznej oraz przed upływem terminu Gwarancji. Centrum Serwisowe Gwaranta jest czynne od poniedziałku do piątku w godz. 7.00-15.00.
7. [Obowiązki Gwaranta] W przypadku wystąpienia wady fizycznej sprzętu, objętej Gwarancją oraz jej zgłoszenia przed upływem terminu Gwarancji – Gwarant dokona bezpłatnej naprawy sprzętu. Jeżeli wady nie można usunąć lub koszty związane z naprawą są niewspółmierne do wartości sprzętu, lub naprawa jest szczególnie utrudniona, wówczas Gwarant, według swojego wyboru, dokona wymiany sprzętu albo zwrotu całości, lub odpowiedniej części ceny sprzętu.
8. [Termin wykonania obowiązków Gwaranta] Gwarant wykona swoje obowiązki w terminie 14 dni od dnia – odpowiednio – dostarczenia mu sprzętu przez uprawnionego. W uzasadnionych przypadkach, w szczególności z uwagi na konieczność pozyskania odpowiednich komponentów, termin ten może ulec odpowiedniemu przedłużeniu, nie dłużej jednak niż o 30 dni. Gwarant powiadomi uprawnionego o takim przedłużeniu terminu.
9. [Wyłączenia z Gwarancji] Zgodnie z punktem 2 Warunków Gwarancji, Gwarancja obejmuje jedynie wady fizyczne wynikłe z przyczyn tkwiących w sprzęcie. Gwarancja nie obejmuje w szczególności:
  - 1) wad powstałych w wyniku siły wyższej, zdarzeń losowych (do których doszło z przyczyn zewnętrznych, nietkwiących w sprzęcie) oraz działań lub zaniechań uprawnionego z Gwarancji, lub osób, za które uprawniony z Gwarancji odpowiada;
  - 2) wad powstałych w wyniku używania sprzętu w sposób niezgodny z przeznaczeniem lub instrukcją obsługi, w tym wad powstałych w wyniku: niewłaściwego przechowywania, instalacji niezgodnej z instrukcją obsługi, niedokonania wymaganych przeglądów, niewłaściwej konserwacji, używania niewłaściwych materiałów eksploatacyjnych;
  - 3) wad wynikłych z uszkodzeń mechanicznych, termicznych, chemicznych oraz powstałych na skutek działania sił zewnętrznych (wyładowania atmosferyczne, skoki napięcia), a także korozji, w przypadku eksploatacji sprzętu w warunkach stałego zawilgocenia oraz zalania;
  - 4) wad wynikłych z samowolnych adaptacji, przeróbek, naruszenia plomb lub innych zabezpieczeń sprzętu lub jego części oraz innych samowolnych ingerencji w sprzęt niezgodnych z instrukcją obsługi;
  - 5) naturalnego zużycia elementów Produktu, takich jak materiały eksploatacyjne oraz innych części wymienionych w instrukcji obsługi oraz dokumentacji technicznej, posiadających określony czas działania, chyba że niniejsza Gwarancja stanowi inaczej. W zakres napraw gwarancyjnych nie wchodzi okresowe konserwacje i przeglądy Produktów, a w szczególności czyszczenia, regulacje, sprawdzenia działania, korekta błędów obsługi lub programowanie ustawień użytkownika oraz inne czynności, do których wykonania powołany jest użytkownik, zgodnie z instrukcją użytkownika;
  - 6) utraty, uszkodzenia lub zniszczenia Produktu wynikłe z innych przyczyn niż wady tkwiące w Produkcie oraz nie będzie odpowiadać za szkody spowodowane wadami Produktu.

10. [Wymiana produktu na nowy] Klientowi przysługuje wymiana sprzętu na nowy jeżeli po wykonaniu w okresie gwarancji czterech napraw nadal występują w nim wady. Wszelkie wadliwe produkty lub części, których wymiany dokonano w ramach gwarancji stają się własnością właściwego Serwisu.
11. [Odmowa uwzględnienia zgłoszenia] W przypadku braku podstaw do uwzględnienia dokonanego zgłoszenia na podstawie Gwarancji, w szczególności z uwagi na niestwierdzenie wady, zaistnienie przypadku nieobjętego Gwarancją, upływ terminu Gwarancji, wygaśnięcie Gwarancji – Gwarant poinformuje zgłaszającego o nieuwzględnieniu zgłoszenia oraz uzasadni swoje stanowisko.
12. [Stosunek gwarancji do rękojmi] Gwarancja niniejsza nie wyłącza, nie ogranicza, ani nie zawiesza uprawnień kupującego, wynikających z przepisów o rękojmi za wady rzeczy sprzedanej.
13. [Odeślanie] W zakresie nieuregulowanym postanowieniami niniejszych Warunków Gwarancji – do Gwarancji stosuje się przepisy ustawy z dnia 23 kwietnia 1964 r. – Kodeks Cywilny (tekst jednolity: Dziennik Ustaw rok: 2014, pozycja: 121 z późniejszymi zmianami) oraz inne powszechnie obowiązujące przepisy prawa polskiego.
14. [Ochrona danych osobowych] Uprawniony wyraża zgodę na przetwarzanie swoich danych w bazie danych osobowych, której administratorem jest PPUH KOMA SP. z o.o. z siedzibą w Wilkanowie przy ul. Kukułcza 1. Dane osobowe przetwarzane będą w celu obsługi serwisowej oraz marketingu produktów KOMA. Osoba udostępniająca dane osobowe ma prawo dostępu do treści swoich danych oraz ich poprawiania. Podanie danych osobowych jest dobrowolne. Przetwarzanie danych osobowych odbywa się na podstawie przepisów Ustawy o ochronie danych osobowych z dnia 29 sierpnia 1997 r. (Dz. U. z 2002, nr 101, poz. 926 tekst jednolity).

# KARTA GWARANCYJNA PALNIKA OPTIMA

Data produkcji:

Data sprzedaży:

pieczętka i podpis serwisanta



Lider Nowych Technologii

## PPUH „KOMA” Sp. z o.o.

66-008 Świdnica k/Zielonej Góry,  
Wilkanowo, ul. Kukułcza 1, Poland  
Phone (+48) 68 327 33 07, Fax (+48) 68 329 91 13  
koma@koma.zgora.pl, sprzedaz@koma.zgora.pl  
www.koma.zgora.pl

### Dział Techniczny / Technology Department

Phone (+48) 68 327 33 07 wew. 31, +(48) 697 722 404  
serwis@koma.zgora.pl



**Gepard Biznesu**  
2015